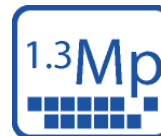


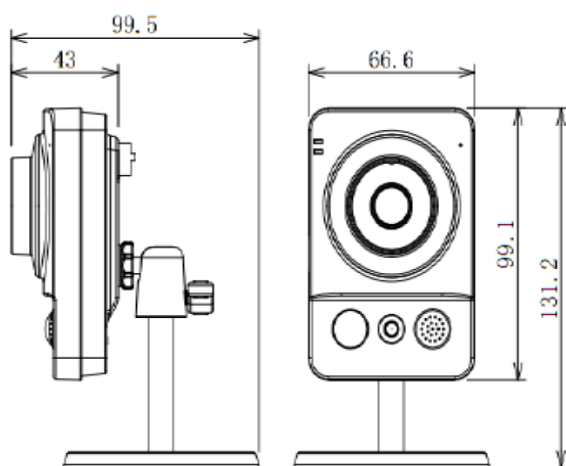
Kamera 1.3 Megapixels ze stałym obiektywem



Charakterystyka Kamery

- Przetwornik 1/3" 1.3Megapixel CMOS
- Kodowanie H.264 & MJPEG
- Obsługa dwóch strumienia kodowania
- Cyfrowa funkcja dualna,
- Cyfrowa redukcja szumów NR,
- Cyfrowa funkcja poszerzonej dynamiki DWDR
- Wbudowany WEB Server, zgodność z NVR, CMS(PSS/DSS) & DMSS
- Wbudowany mikrofon,
- Obiektyw stałogniskowy 3,6mm,
- Oświetlenie białą diodą LED o zasięgu do 5m,
- Wbudowany mikrofon,
- Obudowa wewnętrzna, metal + plastik
- Zasilanie DC12V

Wymiary kamery



Specyfikacja Kamery

Model		BCS-HIP1130M
System skanowania		Progressive scan
Przetwornik		1/3" 1.3Megapixel CMOS APTINA
Ilość pikseli		1280(H)x960(V)
Czułość		Kolor: 0.1lux/F1.8(kolor)
Stosunek S/N		> 50dB (AGC wyl.)
Balans bieli (ATW)		automatyczny/ręczny
Funkcje podstawowe	Obiektyw	3,6mm F1.8
	Kompensacja tła	Wyl. – wł (BLC / HLC)
	Funkcja poszerzonej dynamiki	Wyl.-wł (D-WDR)
	Migawka	Auto, Ręczna (1/50-1/10000), zabezpieczenie przed migotaniem
	Kontrola wzmocnienia (AGC)	Wyl. – wł
	Redukcja szumów (NR)	2D Wyl. – wł działa tylko przy włączonym AGC
Funkcje dodatkowe	Detekcja ruchu	wł./wyl. (regulacja położenia, rozmiaru, czułości pół detekcji)
	Strefy zastrzeżone	wł./wyl. 4 obszary
	Odbicie lustrzane	wł./wyl.
	Wyostanie	wł./wyl – płynna regulacja
	Funkcja dzień/noc	Color Cut
	Audio	Wbudowany mikrofon/głośnik
	Oświetlacz LED	Zasięg 5m
	Funkcje video	Kompresja
Rozdzielczość		1,3Mp(1280x960) / 720P(1280x720) / D1(704x576) / CIF(352x288)
Prędkość transmisji strumienia głównego		1.3M(1~15fps)/720P(1 ~ 25/30fps)
Prędkość transmisji pod strumienia		D1/CIF(1 ~ 25/30fps)
Przepływność		H.264: 32K ~ 8192Kbps, MJPEG: 32K ~ 12288Kbps
Funkcje sieci	Podłączenie sieci	RJ-45 (10/100Base-T)
	Protokoły	IPv4/IPv6, HTTP, HTTPS, SSL, TCP/IP, UDP, UPnP, ICMP, IGMP, SNMP, RTSP, RTP, SMTP, NTP, DHCP, DNS, PPPOE, DDNS, FTP, IP Filter, QoS, Bonjour
	ONVIF	ONVIF Ver. 2.0
	Użytkownicy mobilni	iPhone, iPad, Android, Windows Phone
	Użytkownicy	Maksymalnie 10 zalogowanych
Zasilanie:		12VDC / PoE 802.3af
Pobór mocy		5 W z wł LED
Temperatura pracy		0°C ~ +50°C
Waga		0,35kg
Wymiary dł/wys/szer		66.6x43x131.2mm